

Knauf là Tập đoàn hàng đầu thế giới chuyên cung cấp Giải pháp vật liệu nhẹ.

“Knauf, Tập đoàn sản xuất vật liệu xây dựng từ gốc thạch cao hàng đầu thế giới đến từ CHLB Đức, hoạt động kinh doanh tại 90 quốc gia trên thế giới, năm 2021 đã mua lại **Sheetrock**, thương hiệu đại diện cho sự sáng tạo đột phá với công nghệ sản xuất hiện đại từ Mỹ đã có mặt tại Việt Nam từ năm 2005. Thương vụ sáp nhập này đã củng cố vị thế của Tập đoàn, tạo cơ hội để **Knauf** có khả năng cung cấp **các Sản phẩm và Giải pháp** vật liệu nhẹ với **công nghệ tiên tiến**, thân thiện với môi trường, tiết kiệm năng lượng, **chi phí hợp lý** nhằm hỗ trợ khách hàng xây dựng các công trình và hoạt động kinh doanh hiệu quả hơn”.

Knauf – Thương hiệu hàng đầu đến từ CHLB Đức giúp thiết kế Không gian sống an toàn và tiện nghi hơn.



CÔNG TY TNHH KNAUF GYPSUM

VĂN PHÒNG HỒ CHÍ MINH:
Lầu 7, Tòa nhà Harbour View,
35 Nguyễn Huệ, Phường Bến Nghé, Quận 1,
TP. Hồ Chí Minh, Việt Nam

Tel: +84 28 3915 1400
Fax: +84 28 3915 1405

NHÀ MÁY HỒ CHÍ MINH:
Lô B3a, KCN Hiệp Phước,
Xã Hiệp Phước, Huyện Nhà Bè,
TP. Hồ Chí Minh, Việt Nam

Tel: +84 28 3781 8439
Fax: +84 28 3781 8440

CÔNG TY TNHH KNAUF VIỆT NAM

VĂN PHÒNG HÀ NỘI:
Tầng 8, Tháp TNR,
Số 54A, Nguyễn Chí Thanh,
Quận Đống Đa, Hà Nội, Việt Nam

Tel: +84 24 3791 8412
Fax: +84 24 3791 8413

NHÀ MÁY HẢI PHÒNG:
Khu đất CN 4.4A, Khu Công nghiệp Đình Vũ,
Phường Đông Hải 2, Quận Hải An, Khu Kinh tế Đình Vũ
– Cát Hải, Hải Phòng, Việt Nam

Tel: +84 225 883 0666
Fax: +84 225 883 0686

www.usgboral.com/vi_vn/ | info@usgboral.com | <https://www.facebook.com/knaufgypsumvn> | www.knauf.com.vn | info-vn@knauf.com | <https://www.facebook.com/knauf-vietnam-636398023062218>

Ghi chú: Thông tin trong cuốn tài liệu này nhằm phục vụ mục đích tham khảo. Tất cả các sản phẩm, quy cách và yêu cầu kỹ thuật có thể sẽ thay đổi tùy theo khu vực địa lý và mục đích sử dụng. Hãy liên hệ Đại diện Knauf gần nhất để nhận được các tư vấn và hỗ trợ về các sản phẩm và giải pháp của Công ty.



XTRA C

Hệ Trần Chìm Đồng Dạng

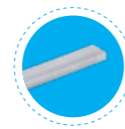
XTRA C

Sản phẩm cho hệ trần chìm vượt trội

Giới thiệu

Là sản phẩm của Tập đoàn Knauf đến từ CHLB Đức, **XTRA C** là dòng sản phẩm **VƯỢT TRỘI**, sản xuất theo tiêu chuẩn **ASTM C635**, đáp ứng được các yêu cầu về kỹ thuật, an toàn & thẩm mỹ. Phù hợp với phân lớn phân khúc văn phòng, khu thương mại và nhà phố.

Tiêu chuẩn:



Thép mạ kim loại nhôm kẽm với chất lượng tốt ổn định và được kiểm tra đầu vào chặt chẽ.



Sản phẩm được trang bị khóa Xtra đặc biệt giúp linh hoạt tháo lắp, thi công nhanh.



Thiết kế thông minh với 3 đường dập nổi giúp thanh cứng chắc, bền vững.

Ưu điểm

- > Thương hiệu Đức
- > Bền và ổn định theo thời gian
- > Chất lượng vượt trội với chi phí hợp lý

Quy cách sản phẩm

Sản phẩm	Hình ảnh sản phẩm	Mặt cắt	Tiết diện (rộng x cao) (mm)	Chiều dài (mm)	Độ dày (mm)	Đóng gói
Khung trần Xtra C			35 x 14	4000	0.32	20
Khung viền tường V32			20 x 20	4000	0.32	20



Sản phẩm đồng bộ từ Knauf

Khung trần chìm **XTRA C** nên được lắp đặt đồng bộ với Tấm Thạch cao Knauf hoặc được chấp thuận bởi Knauf để đạt hiệu quả cao nhất.



Vi lý do an toàn, không đi trên hệ trần thạch cao.

Bảo quản & thi công lắp đặt

Bảo quản và thi công lắp đặt trong điều kiện khô ráo, không ẩm ướt (chịu tác động của mưa, thấm và kém thông gió trong điều kiện độ ẩm cao kéo dài).

GIẢI PHÁP TIN CẬY ĐẾN TỪ ĐỨC



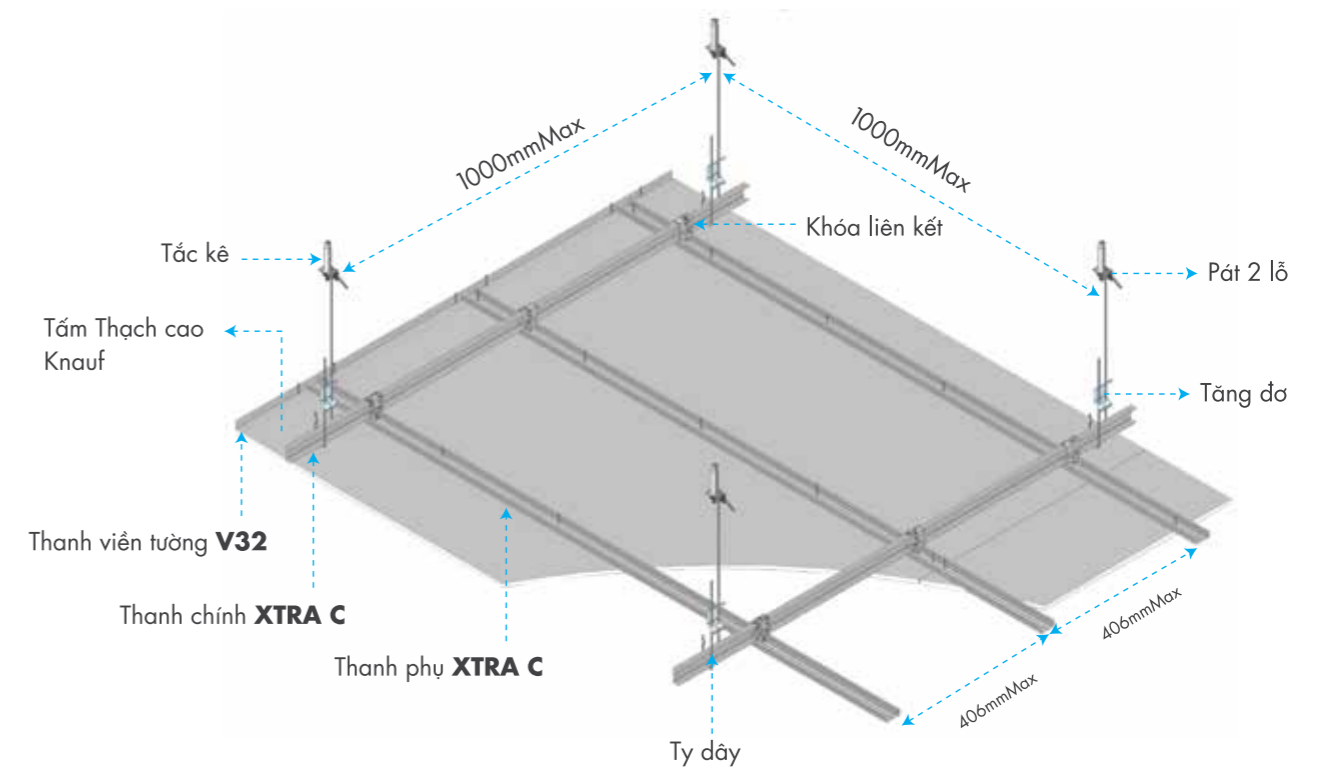
Thương hiệu Đức



An toàn vượt trội



Bền và ổn định



Hệ Trần Knauf

Hệ Trần		Độ dày tấm (mm)	Số lớp tấm	Khoảng cách thanh chính tối đa – tấm cách tấm (mm)	Khoảng cách thanh phụ tối đa – tấm cách tấm (mm)
ĐẲNG CẤP	SUPRA	9/ 12.7	1	1200	406
CAO CẤP	PRO	9	1	1100	406
VƯỢT TRỘI	XTRA	9	1	1000	406
TIÊU CHUẨN	STANDA	9	1	800	406

Các giá trị trong bảng là kích thước danh nghĩa
Khoảng cách bước khung cần được tính toán phù hợp với điều kiện thi công thực tế